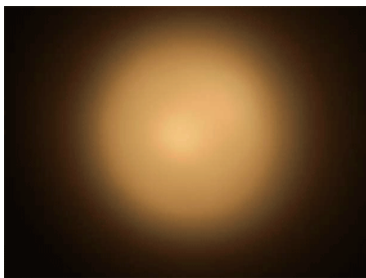


ビーム型LEDランプ（ビーム電球 100W 対応）を発売

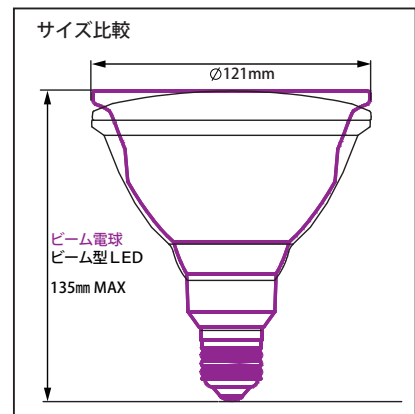
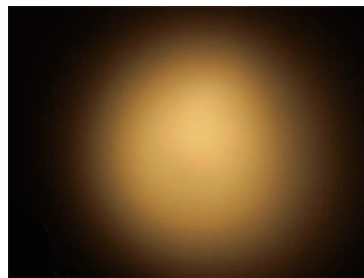
ビーム電球 100W に対応したLEDランプを発売いたしました。



従来のビーム電球の照射面



ビーム型LEDの照射面



主な特徴

❖ 大幅な省エネを実現

ビーム電球 100W クラスの明るさを約 15W の消費電力で実現します。

❖ 長寿命

約 40,000 時間の長寿命を実現しました。

❖ 幅広い用途に使用可能

スポットライトやダウンライトなど幅広い用途で使用が可能です。特に、高所でのスポットライト（看板照明）などに最適です。

また、屋内・屋外兼用仕様のため屋外でも使用が可能です。

（注）屋外や水滴のかかる場所で使用する場合は、防雨型ビームランプ専用器具を使用してください。

	LDR15L-W(ビーム電球100W型)
消費電力 (W)	15
ビーム角 (度)	30
最高光度 (cd)	2,300
色温度 (k)	2,800
口金	E26
全長 (mm)	135MAX
定格寿命 (h)	40,000
価格	オープン価格

※商品の品質改善や向上のため、数値は予告なく変更する場合があります。