

## 看板用照明や工場用照明、投光器に 使用可能なLEDランプを発売

看板用照明や工場用照明、投光器などに使用できる<sup>アールレッズ</sup>R-leds (LEDランプ) を4種類発売いたしました。

### バラストレス水銀灯型 15W (バラストレス水銀灯 160W 代替) LEDランプ (看板用照明LEDランプ)



商業施設や店舗などの屋外看板照射用の水銀灯代替に最適なランプです。

#### 主な特徴

##### ❖ 大幅な省エネを実現

バラストレス水銀灯160Wクラスの明るさを約1/10の消費電力で実現します。

##### ❖ 交換の手間が大幅に削減

高所などの電球の交換が困難な場所のメンテナンスの手間が解消します。防水タイプのため屋外での使用も安心です。

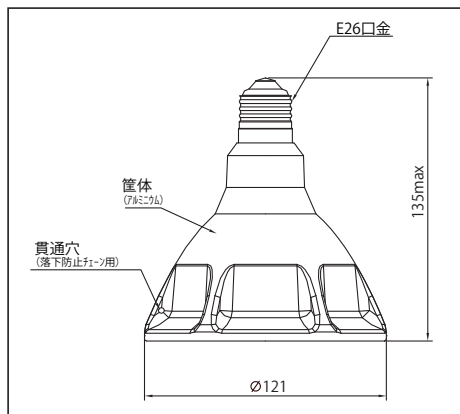
##### ❖ 既存の器具が使用可能

既存の器具をそのまま使用が可能のため、初期費用を抑えられます。(E26口金)

(注) 専用器具以外では形状的に適合しない場合がありますので、事前にご確認の上ご使用下さい。

##### ❖ クールとウォームの2種類を用意

用途や設置箇所に応じてクール(6500K)、ウォーム(4000K)の2種類をご用意しています。

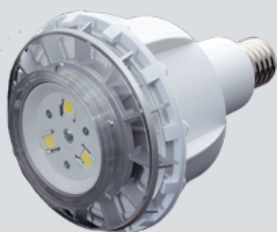


	LDR15W-H-E26/12-M	LDR15D-H-E26/12-M
定格電圧 (V)	100	100
消費電力 (W)	15	15
ビーム角 (度)	110	110
最高光度 (cd)	500	500
色温度 (k)	4,000	6,500
口金	E26	E26
Ra	70	70
全長 (mm)	135	135
重量 (g)	500	500
定格寿命 (h)	40,000	40,000

※商品の品質改善や向上のため、数値は予告なく変更する場合があります。

## バラストレス水銀灯形 27W (バラストレス水銀灯 250W 屋外レフ電球の代替) LEDランプ (看板用照明LEDランプ)

27W の消費電力で 250W 相当の明るさ



商業施設や店舗などの屋外看板照射用の水銀灯代替として、幅広い用途にご使用いただけます。

### 主な特徴

#### ❖大幅な省エネを実現

バラストレス水銀灯 250W クラスの明るさを約 1/10 の消費電力で実現します。

#### ❖交換の手間が大幅に削減

高所などの電球の交換が困難な場所のメンテナンスの手間が解消します。

#### ❖既存の器具が使用可能

既存の BHRF (レフ形バラストレス水銀灯) の器具に取り付けが可能です。

#### ❖防水タイプのため屋外でも安心

看板照明などあらゆる屋外の水銀灯代替ニーズに対応が可能です。

#### ❖ムラのない美しい配光

光の広がりが自然で美しく、看板を綺麗に演出できます。

#### ❖クールとウォームの2種類を用意

用途や設置箇所に応じてクール (6500K)、ウォーム (4000K) の2種類をご用意しています。

	LDR100/200V27W-H-E39	LDR100/200V27D-H-E39	LDR100/200V27N-H-E39
定格電圧 (V)	100/200	100/200	100/200
消費電力 (W)	27	27	27
ビーム角 (度)	110	110	50
最高光度 (cd)	800	800	2,000
色温度 (k)	4,000	6,500	5,000
口金	E39	E39	E39
R a	70	70	80
全長 (mm)	245	245	245
重量 (g)	750	750	750
定格寿命 (h)	40,000	40,000	40,000

※商品の品質改善や向上のため、数値は予告なく変更する場合があります。

## リフレクタータイプ 50W (バラストレス水銀灯屋外レフ管球 300W 代替) LEDランプ (バラストレス水銀灯・屋外レフ電球代替用)



商業施設や店舗などの看板照射用、また投光器用照明のランプ代替として、幅広い用途にご使用いただけます。

消費電力は1/6、寿命は 4.5 倍  
標準電気料金 6.6 円 / 時間 → 1.1 円 / 時間  
(電気料金は、22 円 / Kwh で試算しています)

### 主な特徴

#### ❖ 大幅な省エネを実現

50W の消費電力でバラストレス水銀灯 300W、屋外レフ 300W とほぼ同じ明るさ実現します。

(投光器具装着例)



#### ❖ 交換の手間が大幅に削減

高所などの電球の交換が困難な場所のメンテナンスの手間が解消します。

#### ❖ 既存の器具が使用可能

既存の BHRF (レフ形バラストレス水銀灯の器具に取り付けが可能です。

#### ❖ 防水タイプのため屋外でも安心

看板照明などあらゆる屋外の水銀灯代替ニーズに対応が可能です。

(注) 既存ランプが水銀灯の場合は、安定器を取り外し、入力電源を直結してください。



#### ❖ ムラのない美しい配光

光の広がりが自然で美しく、看板を綺麗に演出できます。

#### ❖ クール、ホワイト、ウォームの 3 種類を用意

用途や設置箇所に応じてクール (6500K)、ホワイト (5000K)、ウォーム (4000K) の 3 種類をご用意しています。

	LDR100/200V50W-H-E39	LDR100/200V50D-H-E39	LDR100/200V50D-H-E39	(参考)バラストレス水銀灯300W
定格電圧 (V)	100/200	100/200	100/200	200/220
消費電力 (W)	50	50	50	300
ビーム角 (度)	115	50	115	130
最高光度 (cd)	1,700	4,000	1,700	1,100
色温度 (k)	4,000	5,000	6,500	3,900
口金	E39	E39	E39	E39
R a	70	70	70	49
全長 (mm)	265	265	265	270
重量 (g)	(1,100)	(1,100)	(1,100)	260
定格寿命 (h)	40,000	40,000	40,000	9,000

※商品の品質改善や向上のため、数値は予告なく変更する場合があります。

## 400形水銀灯代替LEDランプ 150Wタイプ (工場用照明)



施設照明や工場、体育館などの高天井照明の水銀灯代替として、幅広い用途にご使用いただけます。

### 主な特徴

#### ◆大幅な省エネを実現

消費電力150Wで水銀灯400W相当の明るさを実現します。

#### ◆交換の手間が大幅に削減

高所などの電球の交換が困難な場所のメンテナンスの手間が解消します。

#### ◆既存の器具が使用可能

シェードタイプは、既存の水銀灯器具に取り付けが可能です。

(注) 安定器の取り外し工事が必要です。

落下防止用のワイヤーを同梱しています。

(取付例)



器具のシェードを外し、LEDランプ単体で装着することができます。その場合、シェード付 150WLEDをお奨めします。



	LDR100/200V150W-H-E39
定格電圧 (V)	100/200
消費電力 (W)	150
全光束 (lm)	13,500
ビーム角 (度)	120
最高光度 (cd)	5,500
色温度 (k)	4,000
口金	E39
Ra	70
全長 (mm)	398
重量 (g)	3,600
定格寿命 (h)	40,000

※商品の品質改善や向上のため、数値は予告なく変更する場合があります。