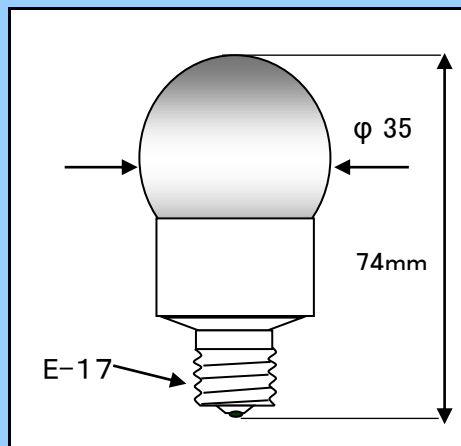


「E-17口金」ミニクリプトン電球の代替が可能  
全方向に照らせる  
小型電球型LEDランプを開発・発売中

**30,000時間の長寿命・LEDランプ（調光対応）**



寸度は予告なく変更する場合があります

**22Wがわずか 3.5WのLEDランプです**

電球色・クリアタイプ



電球色・ホワイトタイプ



(参考)

品番	外観仕上	消費電力	全光束	寿命	口金	全長	バルブ径
LED-Q100V3.5WW・WE17	ホワイト	3.5	(110)	30,000	E-17	74	35

LED-Q100V3.5WW・CE17	クリア	3.5	(120)	30,000	E-17	74	35
---------------------	-----	-----	-------	--------	------	----	----

## 用途

あまり明るさを必要としない電飾や、メンテナンスし難い場所の照明の代替促進

シャンデリア・スタンド・ベット照明など ご使用の場面は広がります。

**注：専用調光器でのご使用ください。白熱灯用はちらつきの原因になります**

調光対応品をご使用ください(調光器はLED専用PEG-001当社製をご使用ください)

### ■経済性試算

#### ※ 設定条件

- ・1日点灯時間 12時間
- ・設置台数 100
- ・電力料金 21円/Kwh

#### ※ シミュレーション結果

- ・投資回収は14ヶ月で可能
- ・回収後約24万円/年の費用削減(100灯交換時)
- ・CO2排出量 84%の削減



本社・工場 〒679-2122  
兵庫県姫路市豊富町御陰703番地  
TEL079-264-5711(代) FAX079-264-5763  
東京営業所 〒108-0023  
東京都港区芝浦3丁目7番12号 シグマビル3F  
TEL03-3798-4010(直) FAX03-3798-5830  
大阪営業所 〒532-0011  
大阪市淀川区西中島7丁目1番26号オリエンタル新大阪ビル  
TEL06-6300-3904(直) FAX06-6300-3909